

INFRARÖDVÄRMARE

ANVÄNDARMANUAL

MODELL: **DHOE-90, DHOE-120, DHOE-150, DHOE-180, DHOE-210, DHOE-250/F, DHOE-350/F**

- Tack för att du valt en infrarödvärmare från VELTRON. Vänligen läs igenom denna användarmanual noggrant innan du börjar använda infrarödvärmaren.
- Vi rekommenderar att förvara manualen på en plats där du har den nära till hands.
- Det är viktigt att du läser "Säkerhetsanvisningar" noggrant före användningen och att du följer dessa anvisningar hela tiden när du använder infrarödvärmaren.
- Denna infrarödvärmare är endast avsedd för användning i ditt land. Om du vill använda den i ett annat land måste du först kontrollera om erforderlig spänning är den samma som i ditt land.
- Garantikortet medföljer denna manual.
- Innehållet (funktioner & specifikation) i denna manual kan ändras utan föregående tillkännagivande.



INNEHÅLLSFÖRTECKNING

▪ SÄKERHETSANVISNINGAR	3
▪ UPPBYGGNAD & BESKRIVNING	6~7
• UPPBYGGNAD & BESKRIVNING AV MODELLEN	6
• STYRENHET	6
• FJÄRRKONTROLL.....	7
▪ ANVÄNDNING	8~10
• START & STOPP	8
• TEMPERATURINSTÄLLNING.....	9
• SJÄLVDIAGNOS FÖR SÄKERHETSANORDNINGEN	10
▪ RENGÖRING & UNDERHÅLL.....	11
▪ DAGLIGA KONTROLLER & INSTÄLLNINGAR	12~13
▪ FELSÖKNING	14~15
▪ TEKNISKA DATA & ELEKTRISKT KOPPLINGSSCHEMA	16
▪ GARANTIKORT	17

SÄKERHETSANVISNINGAR

Läs och följ instruktionerna i denna manual noggrant för att skydda användaren och förhindra materialskador.

- Säkerhetsanvisningarna klassificeras som "Varning" eller "Var försiktig" beroende på innehållet.

VARNING: Vid felaktig användning kan allvarliga skador eller dödsfall bli följden.

VAR FÖRSIKTIG: Vid felaktig användning kan lätta skador eller materialskador bli följden.

Symbolens betydelse

 Förbjudet

 Obligatoriskt

VARNING



Använd uteslutande strömförsörjning AC 220/230V(50Hz). Annars, (finns det risk för brand eller elektrisk stöt)



För rengöring måste du dra ut kontakten ur vägguttaget och vänta tills den uppvärmda ugnen har svalnat tillräckligt. (I annat fall finns det risk för brand eller elektrisk stöt)



Det är farligt att stänga AV värmaren genom att dra ut nätkontakten. (Det finns det risk för fel eller elektrisk stöt. Stäng av värmaren med RUN/STOP-knappen.)



En strömkabel, kontakt eller ett vägguttag som uppvisar skada får inte användas. (Det finns det risk för kortslutning, brand eller elektrisk stöt.)



Dra aldrig ut nätkontakten med sladden när du har fuktiga händer. (Det finns det risk för brand eller elektrisk stöt)



Strömkabeln får inte förlängas med någon annan kabel emellan. (Det finns det risk för brand eller elektrisk stöt)



Rätt säkringar ska användas. I annat fall (finns det risk för fel eller brand.)



Ta först bort eventuellt smuts på nätkontakten och stick sedan in den ordentligt i vägguttaget. (Rök eller brand kan uppstå pga. elektrisk kortslutning.)



Stick in en kontakt till jord (-). (Det finns det risk för elektrisk stöt)



Vik eller böj inte strömkabeln för mycket och ställ inga tunga föremål på den. (Kabeln kan skadas vilket kan leda till brand eller elektrisk stöt.)



Placera inga antändliga föremål i närheten av värmaren såsom gardiner, mattor, papper, tändstickor, kläder, etc. (Brandrisk.)



Förvara inga antändliga vätskor i närheten av värmaren, såsom bensin, gas, thinner, bensen, spray, lösningsmedel, flyktiga organiska föreningar, etc. (Risk för brand eller explosion.)

× Förvara denna manual nära värmaren så att du alltid har den till hands när du behöver den.

SÄKERHETSANVISNINGAR

VARNING



Det är viktigt att ventileras väl när du använder värmaren. Den får inte användas i trånga utrymmen där ventilering inte är möjlig.
(Du bör släppa in frisk luft 1~2 gånger i timmen) (Vid ofullständig förbränning på grund av syrebrist kan mängden kolmonoxid öka vilket ger risk för förgiftning.)



Det är farligt att använda värmaren i ett stängt rum under en lång tid eller om barn eller äldre och svaga personer befinner sig i rummet.
(Vi rekommenderar att öppna fönster för att släppa in frisk luft om rummet är kvävt.)



Det är farligt att sticka in händerna eller något föremål i värmaren, den får inte heller utsättas för starka stötar eller kraft.
(Risk för brand, brännskador eller elektrisk stöt)



Placera inga antändliga vinyl- eller plastmaterial uppe på värmaren, den får heller inte övertäckas med klädesplagg.
(Risk för brand eller brännskador.)



Placera inga elektriska apparater eller tunga föremål uppe på värmaren.
(Det kan orsaka fel eller elektrisk stöt. Tung saker som faller ned kan skada användaren)



Vidrör inte heta ytor såsom gallret, ugnen, etc.
- När värmaren är igång eller strax efter att du har stängt av den är gallret och ugnen fortfarande heta, så vidrör ej någon av dessa delar. (Var särskilt försiktig att hålla barn borta från heta ytor)
- Brännskador kan bli följden.



Värmaren får inte flyttas eller transporteras när den är igång.
(Det finns det risk för brand eller brännskador)
(Om du behöver flytta värmaren stänger du först AV)



Det är inte tillrådligt att använda denna värmare i högt belägna områden.
(Använd inte värmaren i områden mer än 1 500 m över havet.)
(I områden 700 ~ 1,500 m över havet måste du ventileras oftare.)
(På grund av syrebrist kan mängden kolmonoxid öka vilket innebär risk för förgiftning.)



Värmaren får inte användas till något annat ändamål än uppvärmning.
(Brandrisk om värmaren används för att torka kläder.)
(Värmaren får inte användas för att hålla husdjur eller växter varma.)



Undvik att det kommer in vatten i värmaren när du rengör den.
(Det finns det risk för brand eller elektrisk stöt)



Ha inte värmaren igång medan du sover. (Rummet du sover i blir lätt kvävt och får syrebrist på grund av dålig ventilation.)



Ställ inte värmaren på en instabil plats. (Placera inte värmaren på en lutande yta eller med ett instabilt stöd.)
(Värmaren kan välta vilket kan orsaka brand eller fel.)

※ Förvara denna manual nära värmaren så att du alltid har den till hands när du behöver den.

SÄKERHETSANVISNINGAR

VAR FÖRSIKTIG



Värmaren ska förvaras inomhus på en torr plats och inte i en varm och fuktig omgivning. (I annat fall finns risk för rostbildning eller störningar)



Om nätkabeln är skadad ska tillverkaren, en auktoriserad representant eller en person med liknande kvalifikationer byta ut kabeln så att fara undviks.



Värmaren får inte placeras på en instabil, lutande eller ojämn yta. (Detta kan orsaka fel på värmaren.)



Fjärrkontrollen får inte utsättas för kraftiga stötar eller tas isär. (Får ej tas isär.)



Dra ut nätkontakten ur vägguttaget vid åskväder eller om du inte använder värmaren under en längre tid. (I annat fall finns risk för elektrisk stöt, kortslutning eller brand.)



Kontakta din lokala försäljare om nätkabeln har skadats. (I annat fall finns risk för elektrisk stöt, kortslutning eller brand.)



Rikta aldrig en vattenstråle direkt mot värmaren och använd inte bensen, thinner eller alkohol för rengöring. (I annat fall finns risk för elektrisk stöt, kortslutning eller brand.)



Värmaren får inte användas i fuktiga utrymmen, som till exempel i ett badrum. (Det finns risk för elektrisk kortslutning eller elektrisk stöt.)

TIPPS FÖRE INSTALLATIONEN...

1. Förvissa dig om säkerheten på den plats där du vill installera värmaren.

* Uppställningsplatsen ska vara plan och dess omgivning solid och ej antändlig.

* Du behöver tillräckligt utrymme runt värmaren, minst 15 cm från vägg och på vänster & höger sida och minst 1 m från taket. Det får inte finnas något hinder framför värmaren.

* I små utrymmen bör du ansluta ett utsugningsrör. Detta rekommenderas men är inte nödvändigt. Se ritningen.

(Rekommenderad specifikation för röret: 75 mm (diameter) x 5 meter långt aluminiumrör) (Förvissa dig om att det inte kommer in regndroppar i rörets ände.) (Du bör ventileras ofta med frisk luft, med en fläkt eller genom att öppna fönstret.)

* Det måste finnas en brandsläckare bredvid värmaren.

* Värmaren får inte utsättas för direkt solstrålning eller hög värme.

* vNär att du är klar med installationen ska du låsa hjulen så att värmaren inte oavsiktligt kommer i rörelse.

* Använd inte värmaren nära gardiner, mattor eller plast- eller vinylgardiner som eventuellt kan falla ned på värmaren pga. blåst eller annan fysisk kraftinverkan. Risk för brand!

* Värmaren får inte placeras direkt under ett vägguttag.

* Den måste placeras så att det går att komma åt vägguttaget.

2. Diesel eller kerosin ska användas som bränsle.

* Med andra bränslen kan stark sotbildning eller fel uppstå.

* Var säker på att värmaren är AV när du fyller på bränsle.

* Om det läcker olja ska du kontakta tillverkaren eller en försäljningsrepresentant.

* Föreskrifterna för hantering av förbrukad olja måste följas när värmaren skrotas.

3. Strömförsörjningen ska vara 220/230V, 50Hz. Den ställs in efter kundens önskemål. Efter denna inställning kan värmaren användas.

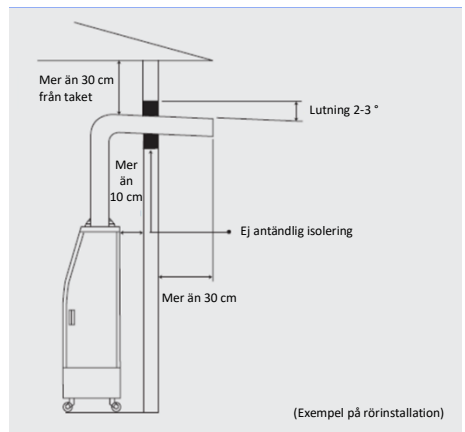
Installera produkten

* Värmaren ska placeras på ett plant underlag. Om den ställs in en lutning kommer förbränningsugnen att skadas genom oregelbunden förbränning.

* Installera rökkanalen för användning inomhus. Om rökkanalen dras genom en antändbar vägg måste insidan på väggen isoleras med minst 3 mm ej antändligt isoleringsmaterial.

* Använd ett rör i rostfritt stål (75 mm diameter) som rökkanal. Rörets längd måste vara kortare än 4 m och det får inte finnas mer än 2 krökar.

* Om det finns fler än 2 krökar på röret eller om dess längd överskrider 4 m kan ofullständig förbränning bli följden.

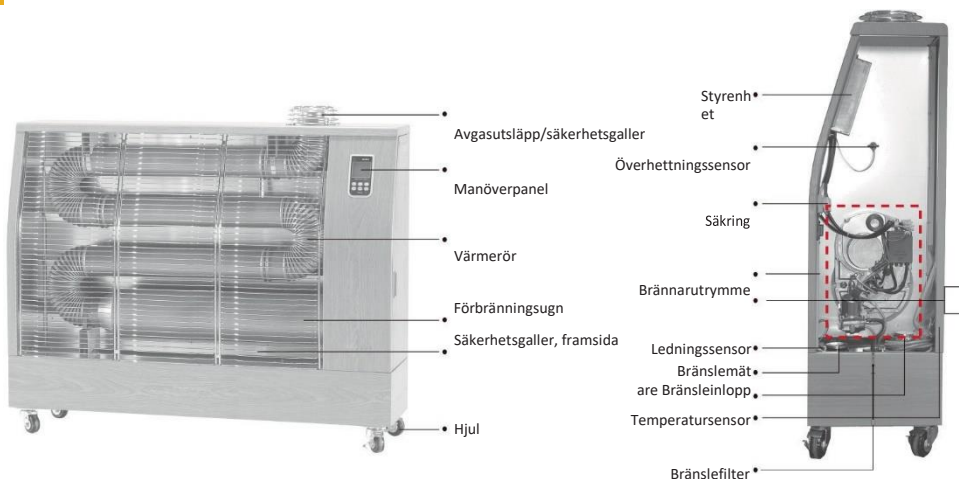


(Exempel på rörintallation)

BESKRIVNING & UPPBYGGNAD

× Utseendet kan ha ändrats för att underlätta användningen

UPPBYGGNAD & BESKRIVNING AV MODELLEN



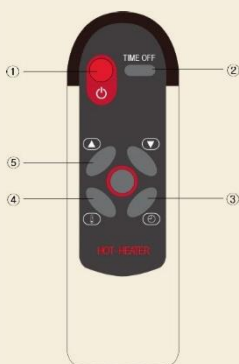
VAR FÖRSIKTIG



- 1. LED DISPLAY**
Här visas temperatur, tid, driftstatus, fel, etc.
- 2. ON/OFF**
- 3. KNAPP FÖR TEMPERATURINSTÄLLNING**
För att välja temperaturläge
- 4. KNAPP FÖR TIDSINSTÄLLNING**
För att välja tidsläge
- 5. UPP/NER**
För att ställa in eller ändra temperatur eller tid
- 6. IR-MOTTAGARE FÖR FJÄRRKONTROLL**
- 7. OFF TIMER**
För att välja om timern ska vara aktiverad eller inte.

BESKRIVNING & UPPBYGGNAD

FJÄRRKONTROLL



1. **ON/OFF**
Med denna knapp startar du och stänger av infrarödvärmaren.
2. **OFF TIMER**
Tryck på knappen för att skifta mellan inställning och avbryt.
3. **KNAPP FÖR TIDSINSTÄLLNING**
För att välja tidsläge
4. **KNAPP FÖR TEMPERATURINSTÄLLNING**
För att välja temperaturläge
5. **UPP/NER**
För att ställa in eller ändra temperatur eller tid

- ① Anslut infrarödvärmarens nätkabel till ett vägguttag.
- ② Efter att du har anslutit nätkontakten visas aktuell temperatur.
- ③ Använd UPP/NER-knappen för att visa önskad temperatur.
- ④ Du kan ställa in temperaturen mellan "0-40 °C" (1 °C per intryckning)



OBSERVERA!

- När infrarödvärmaren stängs av startas motorn (för att kyla ner värmaren).
- Det är farligt att stänga AV värmaren genom att dra ut nätkontakten. Det kan orsaka fel eller elektrisk stöt. Använd istället RUN/STOP-knappen för att stänga av infrarödvärmaren.
- Om fel inträffar pga. av att nätkabeln har dragits ut förfaller garantin.

ANVÄNDNING

START & STOPP

1. ANSLUT NÄTKONTAKTEN (nu visas aktuell temperatur)
TRYCK DÄREFTER IN ON/OFF-KNAPPEN
(Du kan kontrollera värdet "set temp/time" på högra sidan)
Om du använder infrarödvärmaren för första gången ska du först skruva in tre gånger och sedan starta med knappen "ON/OFF". Värmaren startas med ett "beep"-ljud, och är i automatisk drift. Skruva fast luftskruven efter 4 sekunder. Om "E1"-felet visas, tryck på "ON/OFF" en gång till.

2. VÄLJ ÖNSKAT DRIFTLÄGE MED "TEMP eller TIME"-KNAPPEN.

Cur Temp Set Temp/Time

Cur Temp Set Temp/Time

3. Ställ in tid eller temperatur med knappen "Temp select button" eller "Time select button".
- "Temperature": Du kan ställa in temperaturen mellan "0-40 °C"
- "Time": Ställ in önskad tidslängd mellan "10~25min" (5 min per intryckning)

✕ Tips

- För att infrarödvärmaren ska starta måste inställd temperatur vara högre än aktuell temperatur.
- Efter att du har tryckt in strömbrytaren (ON) är temperaturläget inställt som standard.
- Om du trycker på On/Off-knappen under drift, stoppas infrarödvärmaren och timerfunktionen avbryts.

Fläkten är igång en minut efter att infrarödvärmaren har startats och fläkten stannar två minuter efter att infrarödvärmaren har stängts av. (Fläkten cirkulerar värmen resp. kylvärmen infrarödvärmaren)

Om modellen är utrustad med en magnetventil (by-pass) flödar resterande olja tillbaka till oljetanken. Magnetventilen är i drift under 10 sek. efter att brännaren har stängts av vilket gör att resterande olja flödar tillbaka till oljetanken och lukten från obränd gas minskar avsevärt.

ANVÄNDNING

TEMPERATURINSTÄLLNING

I detta läge kan användaren ställa in önskad temperatur vilket gör att infrarödvärmaren startar och stannar automatiskt för att bibehålla denna temperatur.
(Efter att strömbrytaren har ställts till ON och infrarödvärmaren startas befinner den sig som standard i temperaturläge.)

1. Strömbrytare On/Off.

2. Tryck på temperaturknappen för att välja temperaturläge.

- Nu tänds kontrollampen för temperatur.

3. Använd knapparna "▼▲" för att ställa in önskad temperatur.

- Inställningsområde: 0~40 °C
- Standardvärde: 25 °C
- Om du håller ▼ eller ▲ intryckt kommer temperaturvärdet att ökas/sänkas mycket snabbt.
- Temperaturområdet på displayen är -9~50 °C

4. Under drift visas både aktuell temperatur och inställd temperatur, och om du trycker in On/Off-knappen och stannar infrarödvärmaren, visas endast aktuell temperatur.



5. När inställd temperatur är 2 °C högre än aktuell temperatur, startar infrarödvärmaren, och infrarödvärmaren stannar när inställd temperatur är 1 °C lägre än aktuell temperatur.

- Aktuell temp. < inställd temp. ... drift (+2 °C)
- Aktuell temp. > inställd temp. ... drift stopp (-1 °C)

✕ Tips

- Aktuell temperatur är lägre än -9 °C(16 °F), displayen visar en temp. 'LO', och vid högre än 50 °C(99 °F) visar displayen 'HI' (50 °C motsvarar inte 99 °F, 37 °C är samma värde som 99 °F)
- Inställd temperatur ökas/minskas i steg om 1 °C med knapparna (▼/▲), om du håller knappen intryckt längre än 2 sek., ökas/minskas värdet med 1 °C under 0,2 sek.
- Om trycker in knapp ▼ och knapp ▲ samtidigt i 5 sek., ändras visningen från °C till °F eller från °F till °C (standard är visning i °C)

ANVÄNDNING

KONTROLLERA FÖLJANDE INNAN DU FORTSÄTTER

Om följande fel visas på manöverpanelen

Visat meddelande	Beskrivning av fel	Kontroll och felavhjälp
E1. Ingen tändning	Brännaren har misständning	- Inget bränsle - Luft i bränsleledningen (släpp ut luft) - Nedsmutsad fotocell (rengör)
E2. Fotocell (flamsensor)	Fel fotocell Det finns en restflamma	- Fotocell ej ansluten (→kontakt), fel fotocell (→byt ut) - Om brännaren stannar direkt efter antändning finns det en restflamma (ingen skada → starta igen)
E3. Temperatursensor	Temperatursensor fel	- Kontrollera om temperatursensorns kontakt har lossnat. (Sätt fast kontakten igen ifall den sitter löst)
E4. Överhettningssensor	Produkten är överhettad	- Kontrollera om det finns tecken på stötar inne i brännaren. (kontakta kundtjänst) - Kontrollera att överhettningssensorns ledning är
E5. Lutning	Värmaren har slagsida	- Kontrollera om infrarödvärmaren har flyttats (slagsida kan inträffa om infrarödvärmaren har skakats eller flyttats. starta infrarödvärmaren igen) - Kontrollera att omkopplarens ledning är ansluten (starta infrarödvärmaren igen efter att du har anslutit ledningen)
E6. Inget bränsle	Inget bränsle	- Fyll på bränsle (→ starta igen)
Hi	Temperaturen är över 50 °C	- Kontrollera om temperatursensorns är installerad inuti infrarödvärmaren. (installera sensorn utanpå)

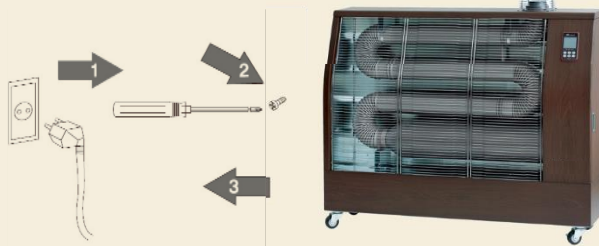
- Om fel E1 - E6 inträffar, ta reda på orsaken och utför erforderlig åtgärd. Du startar infrarödvärmaren genom att trycka två gånger på strömbrytaren

Om felet kvarstår även efter att du har utfört åtgärderna som nämns i tabellen nedan, kontakta kundtjänst

Fel	Kontrollera följande	Åtgärd
Alla lampor på manöverpanelen är släckta	- Nätanslutning - Nätkontakten är ej ansluten - Säkrings har gått	- Gör anslutning - Byt säkring
Lampa tänds och släcks upprepat	- Välj tid (kontrollera lampan)	- Välj temperatur
Värmaren är igång men ingen indikering av olja	- Flödesmätaren är ej ansluten	- Ledningsanslutning
Det luktar bränt vid första igångsättning	- Främmande substanser bränns i tätningen	- Ska försvinna inom 1-2 timmar
Bränslelukt är ovanlig	- Det uppstår lukt om infrarödvärmaren stannas direkt efter start - Oljeförsörjningen, spilld olja	- Ha infrarödvärmaren igång 15 min eller längre - Ta bort spilld olja
Rumstemperaturen är högre än normalt	- Kontrollera temperatursensorns placering (det kan förekomma att sensorn är installerad	- Montera sensorn på rätt plats

RENGÖRING & UNDERHÅLL

RENGÖRING & UNDERHÅLL



Ta av frontgallret genom att lyfta det lite grand och dra ut det (omvänd ordningsföljd för att sätta i gallret igen).

För att öka värmarens livslängd och hålla den ren, stäng av den och låt den svalna, dra ut nätkontakten som visat på bilden och rengör värmaren enligt följande anvisningar.

- Ta av frontgallret genom att lyfta det och dra ut det framåt.
- Rengör värmereflextionsytan på baktill i värmeaggregatet.

(Brännarröret har ett keramiskikt så var försiktigt vid rengöringen så att skiktet inte tar skada.)

× BRÄNNARAGGREGATETS KOMPONENTER FÅR INTE DMONTERAS.

- Torka av manöverpanelen på framsidan med en mjuk duk.
- Sätt i frontgallret igen när du är färdig med rengöringen.

FÖRVARING

För förvaring av värmaren låter du den svalna och drar ut nätkontakten. Lägg plast runt och förvara i ett väl ventilerat utrymme.

- Det är bäst att förbruka all olja som är kvar i värmaren.

www.veltron-heaters.com



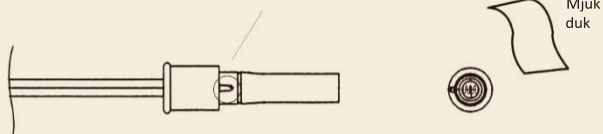
Värmaren bör inte användas utomhus eller på en fuktig plats.

DAGLIGA KONTROLLER & INSTÄLLNINGAR

DAGLIGA KONTROLLER

■ RENGÖRA FLAMSENSORN (Cds)

- Om flamsensorn smutsas ner av sot eller annan smuts, kan värmeeffekten reduceras och fel kan uppstå.
- Ta försiktigt ut flamsensorn som befinner sig i värmarens nedre del.
- Rengör sensorn med en mjuk duk.
- Förvissa dig om att flamsensorn är ordentligt fastsatt. (Märket "A" ska vara helt inskjutet.)



■ RENGÖRA KOMPONENTERNA

- Kontakta oss om någon komponent behöver bytas ut.
- Vid reparation eller utbyte av komponenter, vänligen kontakta kundtjänst hos försäljaren eller på huvudkontoret
- Låt inte obehörig personal reparera värmaren eftersom detta kan förvärra situationen. Vänligen kontakta en lokal kundtjänst eller en försäljare som har auktoriserats av oss.

DAGLIGA KONTROLLER & INSTÄLLNINGAR

INSTÄLLNINGAR

■ VÄRMAREN STANNAR PLÖTSLIGT UNDER ANVÄNDNING

- Kontrollera om timern är aktiverad. Om så är fallet ska infrarödvärmare vila i 5 min.
- Kontrollera nu om inställd temperatur är lägre än aktuell temperatur.
- Kontrollera om infrarödvärmaren har stängts av med On/Off-brytaren på fjärrkontrollen eller på manöverpanelen på framsidan.
- Kontrollera om infrarödvärmaren har stängts av via sleep-funktionen.
- Kontrollera om infrarödvärmaren har stängts av via den automatisk kontrollfunktionen.

■ LUFTFLÖDE-UT

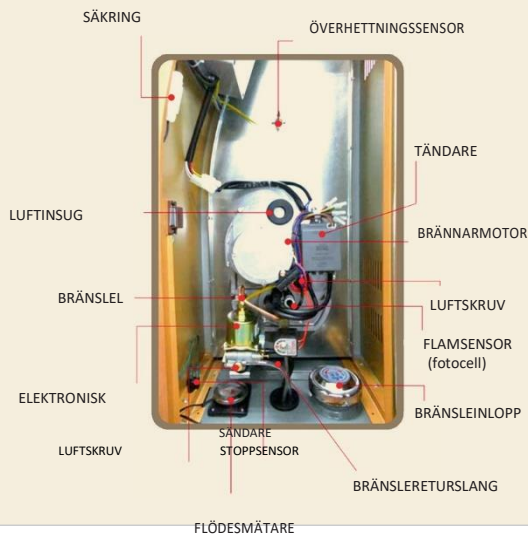
Om elpumpen orsakar buller och brännaren inte tänds, orsakas detta av luft i elpumpen som då inte distribuerar olja. Om all olja har förbrukats i tanken kan luft strömma in i elpumpen.

- Få ut luften igen

- ① Starta brännaren
- ② När elpumpen är igång, vrid luftsruven moturs. Vänta nu tills luften strömmat ut och olja börjar komma ut.
- ③ När du ser att olja börjar komma ut, stäng luftsruven genom att vrida den medurs (om det finns mycket luft upprepar du proceduren 2~3 gånger.)

■ BRÄNNARENS KOMPONENTER

- När du rapporterar ett fel till kundtjänsten, använd beteckningarna i följande bild.



FELSÖKNING

Vänligen kontrollera följande punkter innan du går vidare i felsökningen.

⚠ Är strömmen påslagen (ON)?



⚠ Finns det tillräckligt med bränsle?



⚠ Är flamsensorn ren?



PROBLEM		ORSAK	LÖSNING
STARTAR EJ	Ingen nätförsörjning?		Kontrollera korrekt nätförsörjning. (t.ex. 220/230V AC 50Hz)
	Sitter nätkontakten i vägguttaget		Sätt i nätkontakten
	Har säkringen gått?		Byt ut säkringen mot en ny (250V AC 3,15A)
FLÄKTMOTORN STARTAR EJ	Lyser lampan "Lack of Fuel"?	Inget bränsle	Fyll på kerosin eller diesel Dessa två bränslen får inte blandas med varandra.
	Är inställd temp. lägre än aktuell temp.?		Ställ in temp. högre än aktuell temp.
	Lampan för misstänning nå ON?	Luft i elpumpen.	Släpp ut luft i elpumpen. (se sida 19)
	Lampan för överhettning på ON?	Överhettning utlöst vid användning	Släpp in frisk luft i rummet och stäng av (OFF) infrarödvärmaren en kort stund (se sida 16)
	Lampan för lutning ON?	Underlaget lutar eller ojämnt	Placera infrarödvärmaren på ett jämnt underlag (se sida 16)
	Visas "Er2" på displayen?	Fel på temperatursensor	Välj Timer-läget från temperatur-läget. (se sida 16)
BRÄNNAREN ANTÄNDS INTE	Är bränslefiltret tilltäppt?	Filtret är smutsigt	Rengör filtret med tryckluft eller byt ut mot ett nytt. (se sida 18)
	Har luftinsugningsventilen ställts in för stort eller för		Kontakta din försäljare.
	För låg spänning?	Vid för låg spänning	Brännaren kommer inte att fungera korrekt, använd booster för att höja spänningen. (A/S)

FELSÖKNING

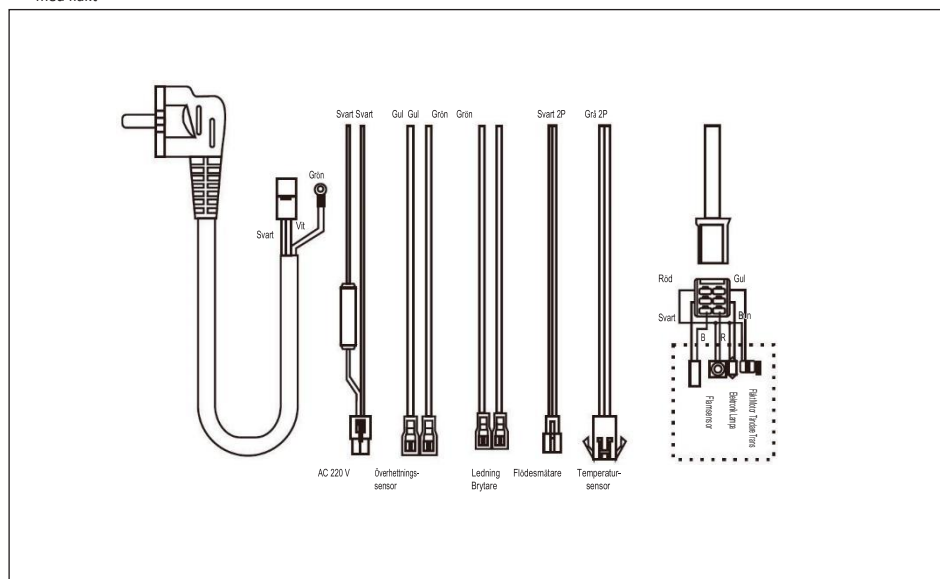
	PROBLEM	ORSAK	LÖSNING
VÄRMAREN STANNAR DIREKT EFTER ANTÄNDNING	Lyser lampan "Lack of Fuel"?	Bränslet har tagit slut	Fyll på bränsle
	Kontrollera om bränslet är diesel eller kerosin	Kan orsaka sämre effekt & fel	Tappa av resterande bränsle och fyll på med endast diesel eller kerosin.
	Vatten eller andra substanser i	Kan orsaka sämre effekt & fel	Byt ut bränslet mot bränsle i hög kvalitet.
	Är flamsensorn korrekt monterad?	Vid felaktig montering uppstår fel.	Montera sensorn i rätt position.
	Är flamsensorn smutsig?	Fel pga. sot eller smuts	Kontakta din försäljare.
	Orsakar bränslepumpen buller?	Överflödig luft i pump och munstycke.	Släpp ut luft i elpumpen.
DET UPPSTÅR MYCKET SOT	Kontrollera om bränslet är diesel eller kerosin	Kan orsaka sämre effekt & fel	Tappa av resterande bränsle och fyll på med endast diesel eller kerosin.
	Vatten eller andra substanser i	Kan orsaka sämre effekt & fel	Byt ut bränslet mot bränsle i hög kvalitet.
	Har luftinsugningsventilen ställts in för stort eller för	Fel på temperatursensor	Kontakta din försäljare.
	Röret tilltäppt?	Rök kan strömma tillbaka i röret	Rengör röret genom att ta bort sot från rörets insida eller byt ut mot ett nytt.
BULLER I BRÄNNAN	Är bränslefiltret tilltäppt?	Smutsigt filter med föroreningar	Rengör eller byt ut
	Orsakar bränslepumpen buller?	Överflödig luft i pump och munstycke.	Släpp ut luft i elpumpen.

TEKNISKA DATA & ELEKTRISKT KOPPLINGSSCHEMA

Modell	DHOE-90*	DHOE-120*	DHOE-150	DHOE-180	DHOE-210	DHOE-250/F**	DHOE-350/F**
Bränsle	Diesel	Diesel	Diesel	Diesel	Diesel	Diesel	Diesel
Värme (kcal/h)	9 000	13 000	15 000	18 000	21 000	25 000	35 000
Värmeeffekt (kW)	10,4	14,0	17,4	20,9	24,4	29,0	40,7
Bränsleförbrukning (l/h)	1,0	1,2	1,5	1,9	2,1	2,3	2,8
Uppvärmningsyta	36-53 m ²	55-88 m ²	66-133 m ²	86-196 m ²	135-237 m ²	166-280 m ²	231-330 m ²
Elförbrukning	50 W	50 W	50 W	65 W	65 W	115 W	120 W
Mått (BxDxH)	870 x 280 x 800	940 x 320 x 1020	1290 x 320 x 1020	1290 x 320 x 1190	1290 x 320 x 1190	1340 x 350 x 1510	1370 x 400 x 1800
Vikt	42 kg	45 kg	60 kg	63 kg	63 kg	90 kg	116 kg
Användning	Uppvärmni	Uppvärmni	Uppvärmning	Uppvärmni	Uppvärmnin	Uppvärmning	Uppvärmning
Nätförsörjning	220 V / 50 Hz AC	220 V / 50 Hz AC	220 V / 50 Hz AC	220 V / 50 Hz AC	220 V / 50 Hz AC	220 V / 50 Hz AC	230 V / 50 Hz AC
Tankvolym	25 l	30 l	45 l	45 l	45 l	80 l	90 l
Rökrör (såvida ett finns)	90 mm	100 mm	100 mm	100 mm	100 mm	100 mm	100 mm

* förvärmningssystem

** med fläkt



GARANTIKORT

Denna VELTRON infrarödvärmare ger dig tillförlitlig prestanda, komfort och en lång livslängd eftersom den har tillverkats enligt stränga säkerhetskrav inklusive olika inspektioner under och efter tillverkningen samt tillförlitlighetstester, etc.

Om problem ändå skulle uppkomma, vänligen kontakta din lokala kundtjänst eller försäljare.

Vid fel som beror på produktionsfel, eller naturliga felfunktioner, erbjuder vi reparationservice utan kostnad enligt våra garantivillkor.

ALLMÄNT

1. Garantitiden är 36 månader efter köpedatumet.
- Om störningen inträffat pga. av kundens felanvändning eller misstag fakturerar vi reparationskostnaden även om störningen inträffat inom garantitiden.
2. Detta garantikort är giltigt i ditt land.
3. Vänligen förvara detta garantikort för snabb service vid problem.
4. Vänligen kontakta din lokala försäljare eller försäljningsrepresentant.
5. Var god fyll i detta formulär efter köpet.

BESKRIVNING	VELTRON infrarödvärmare		
MODELL	DHOE-90 / DHOE-120 / DHOE-150 / DHOE-180 / DHOE-210 / DHOE-250 / DHOE-350		
KÖPEDATUM		PRODUKT	
GARANTITID	() månader	PRIS	€
DISTRIBUTÖR	FÖRETAGETS NAMN		
	TELEFON		
KUND	NAMN		
	ADRESS		
	TELEFON		

VELTRON officiella representant i Skandinavien och Baltiska staterna:

Veltron International OÜ

Tfn: +372 5899 9214



E-postadress: info@veltron-heaters.com

Adress: Pärnu mnt.139/11, Tallinn, Estland

Tillverkare: Made in Korea